



MA
blindages

▼ Dimension du module

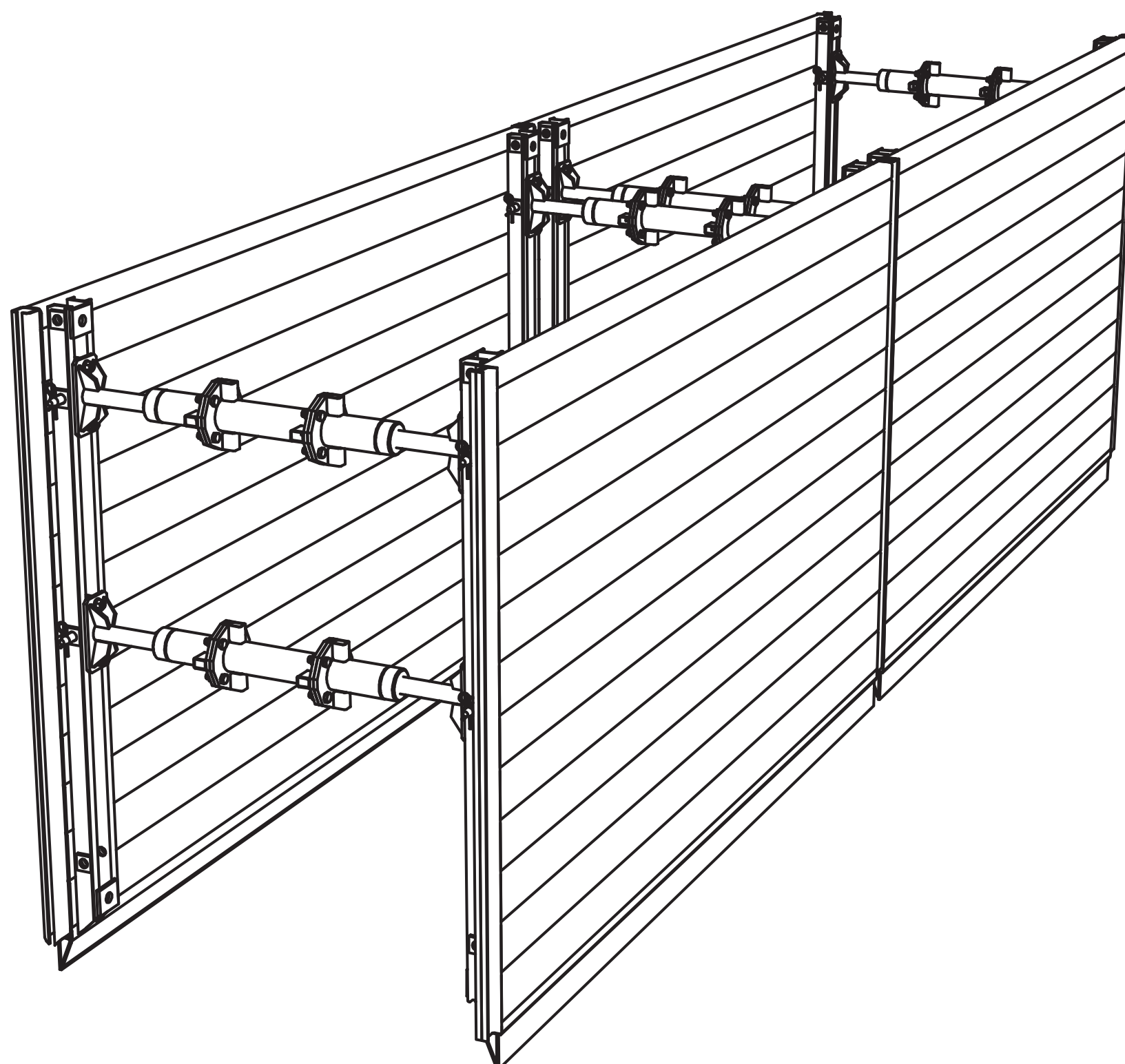
Longeur (cm): 300

Hauteur(cm): 200/120/60

Largeur (cm): variable, MAX 200

▼ Pression maximale de charge: 22 kN/m²

▼ Profondeur de fouille maximale: 4,40m



CONDOR

www.condorspa.com